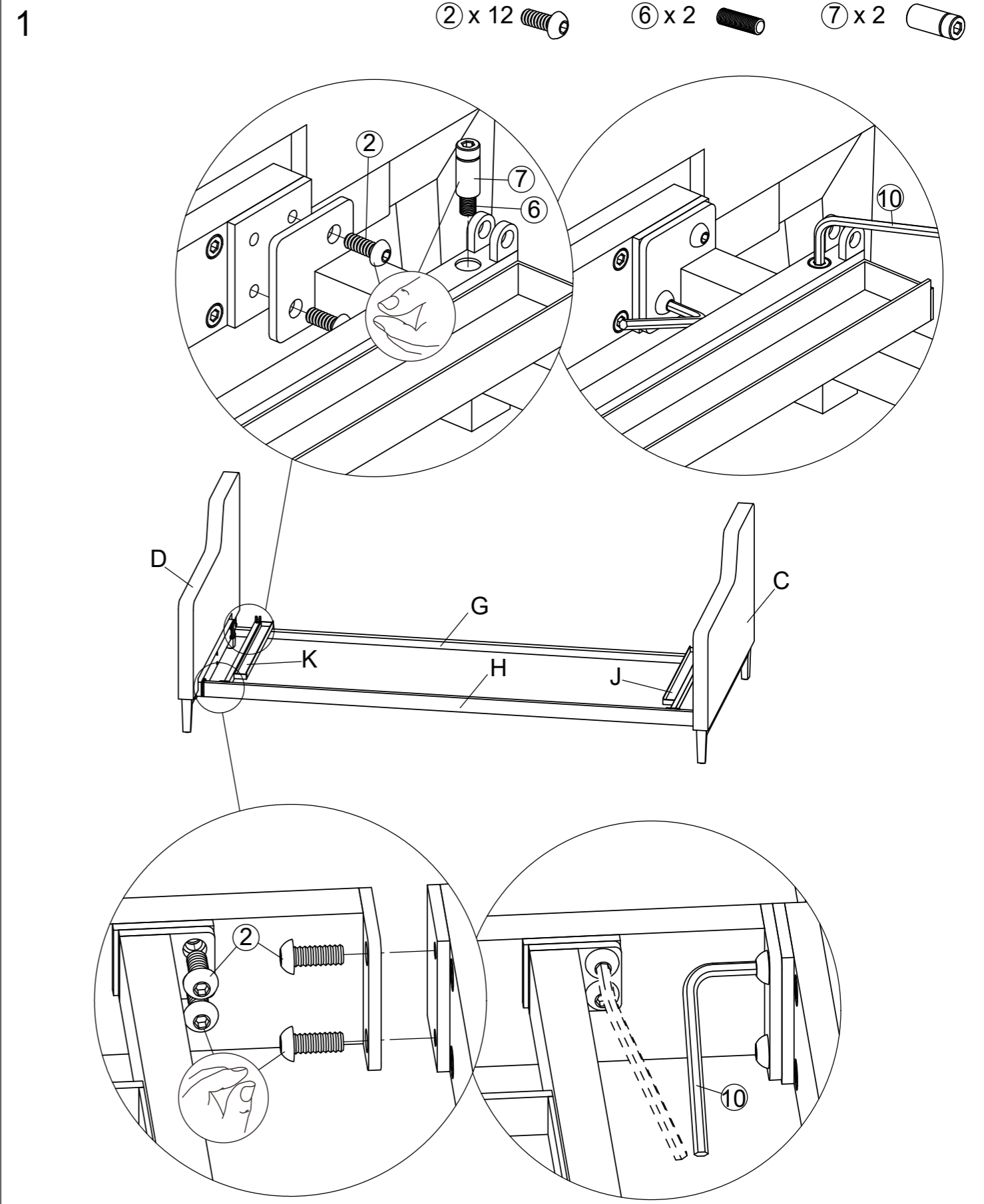
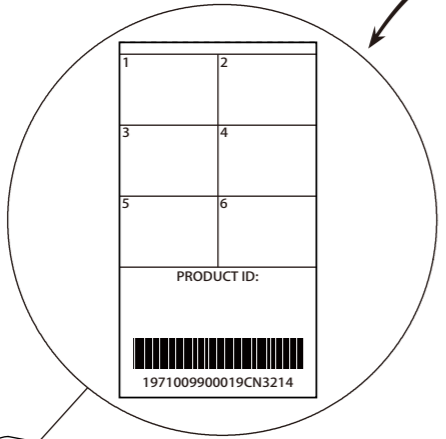
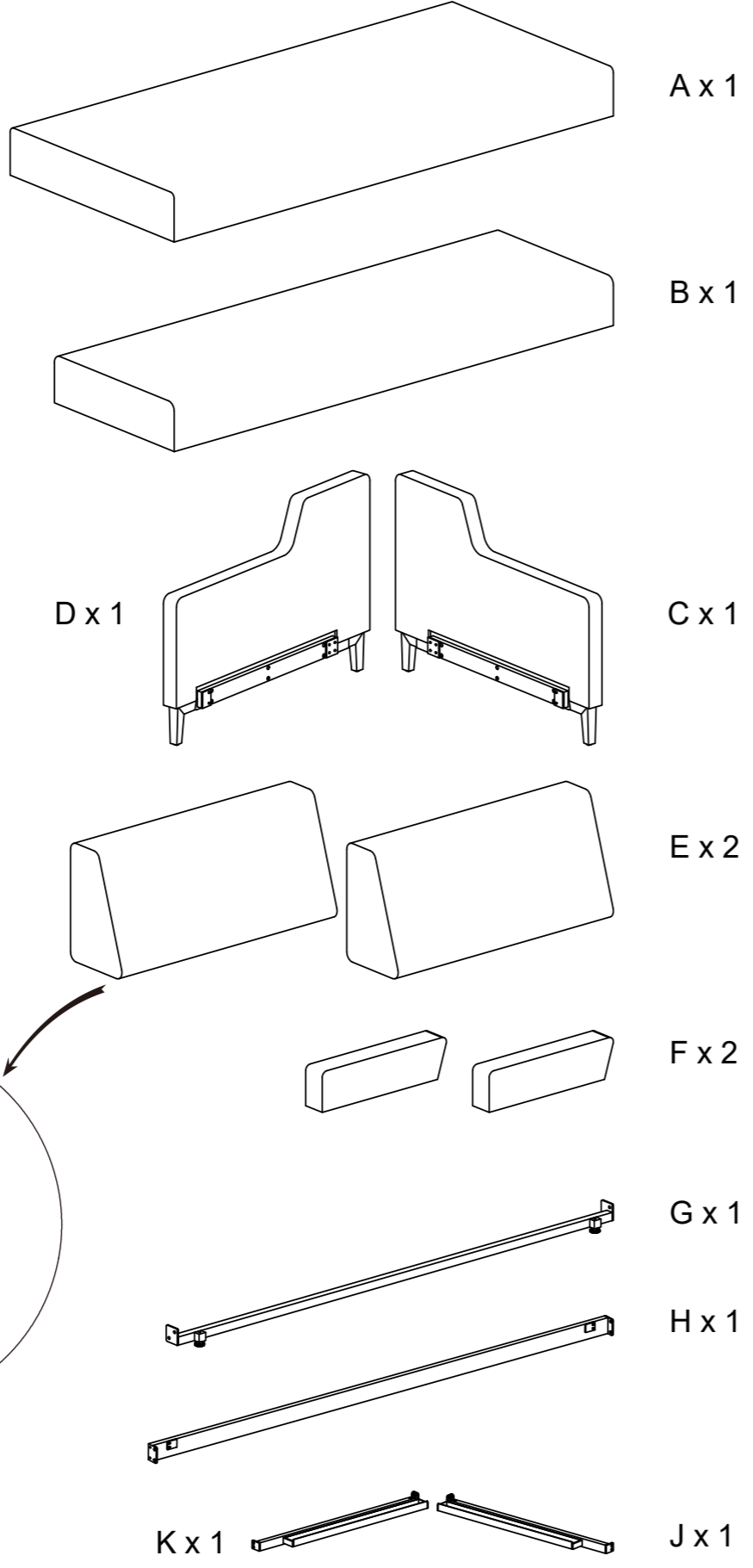
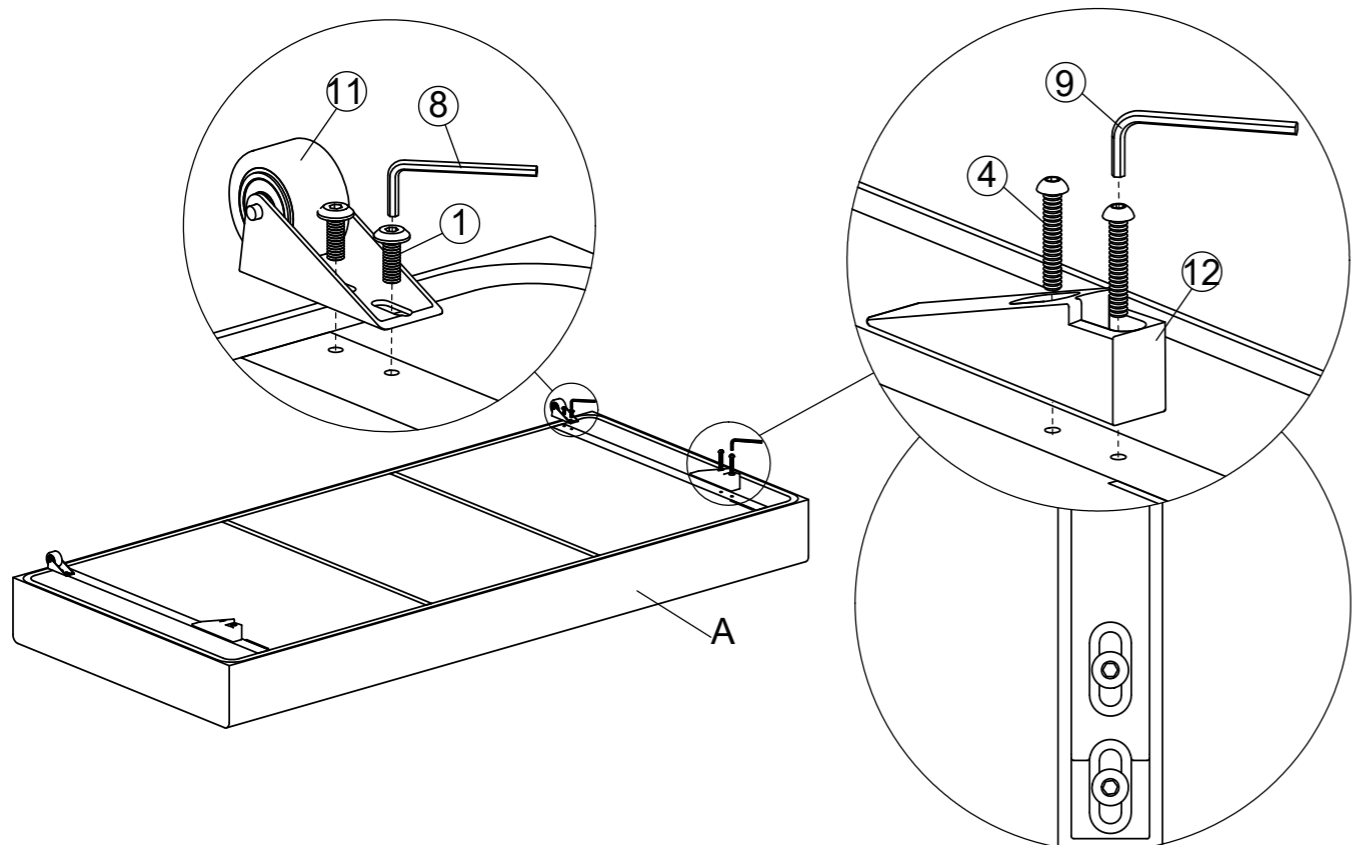
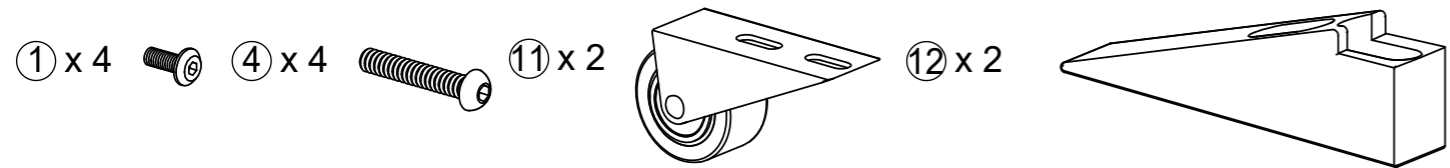


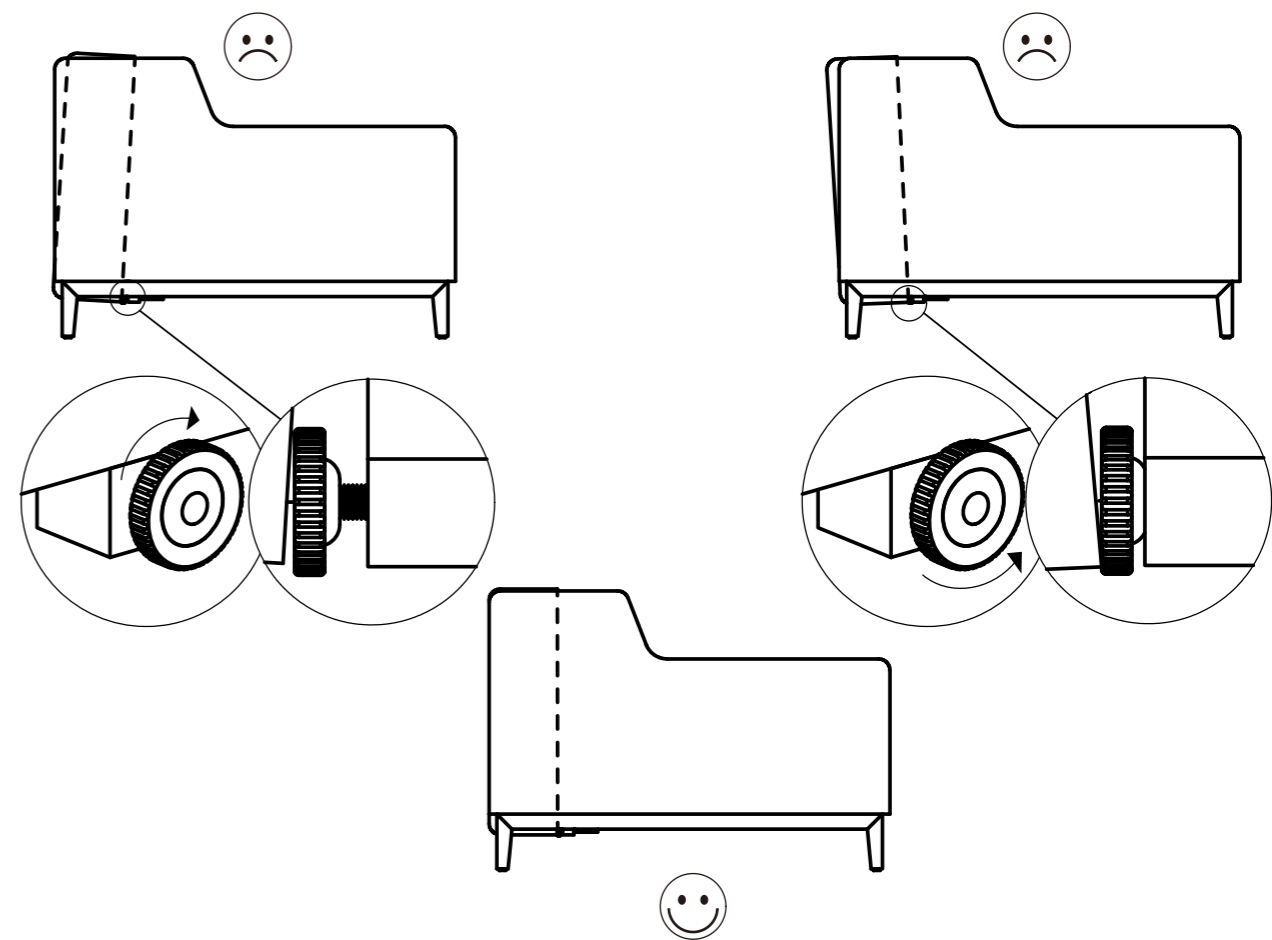
- ① x 4
- ② x 12
- ③ x 2
- ④ x 4
- ⑤ x 2
- ⑥ x 2
- ⑦ x 2
- ⑧ x 1
- ⑨ x 1
- ⑩ x 1
- ⑪ x 2
- ⑫ x 2



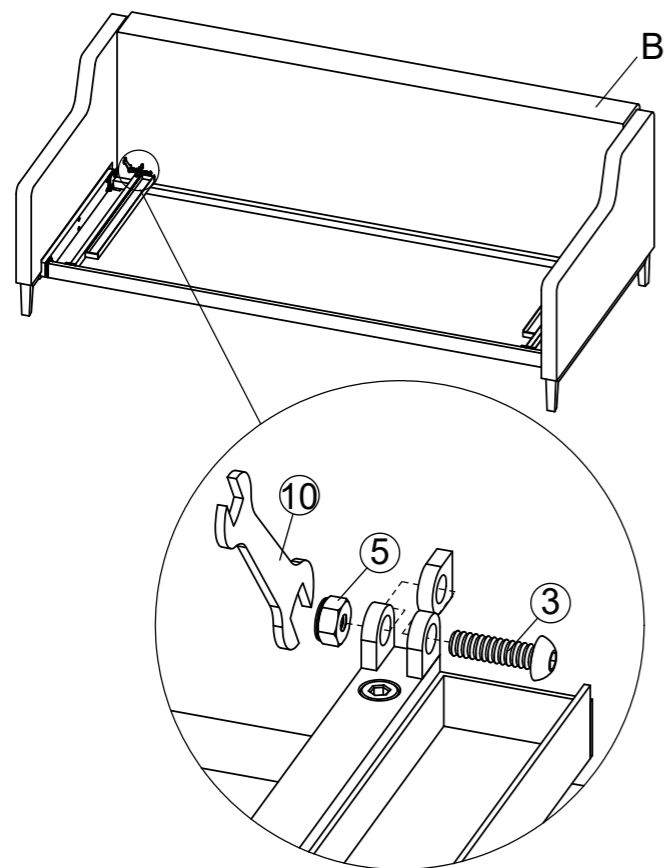
2



4



3



5

